



E.- ANLAGE WIRBELSTROMBREMSE
E.- SYSTEM EDDY - CURRENT BRAKE

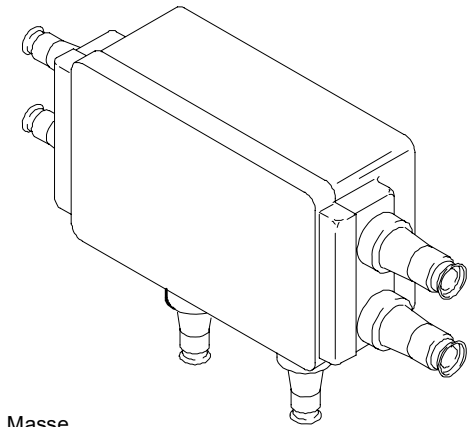
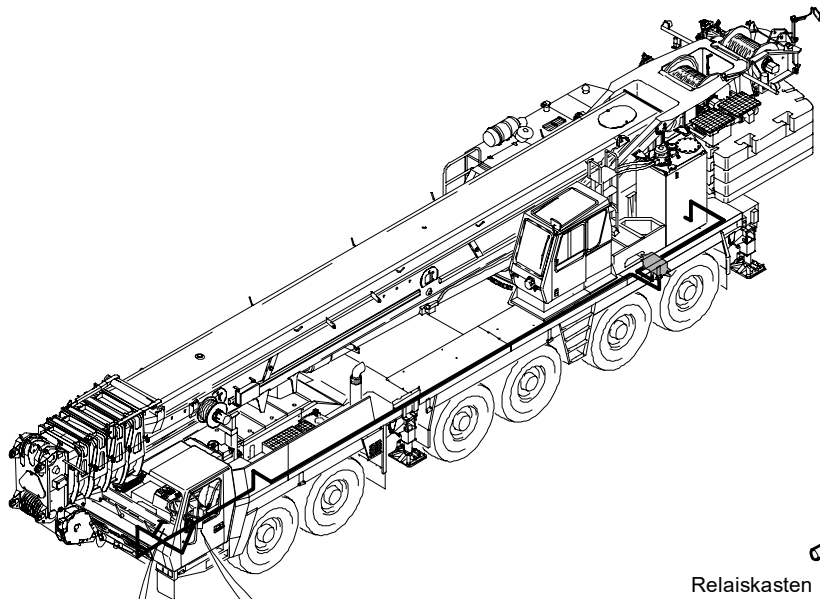
BILDTAFEL
PICTORIAL DISPLAY

11.03

3011544-ETL B

1/1

**GMK 6300
BE 750
G 806**



Anlasser
Starter

Masse
Ground

Masse
Ground

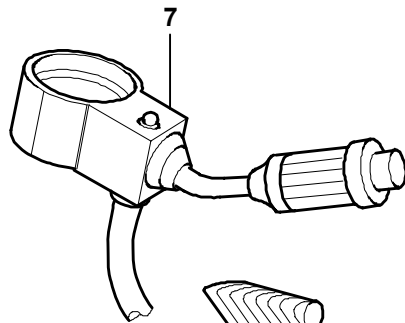
Bremse
Brake

Relaiskasten
Relay box

Bremse
Brake

Relaiskasten
Relay box

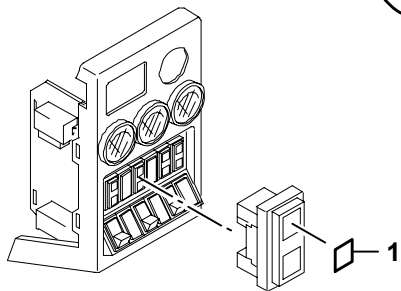
Relaiskasten
Relay box



7



14



1

17